

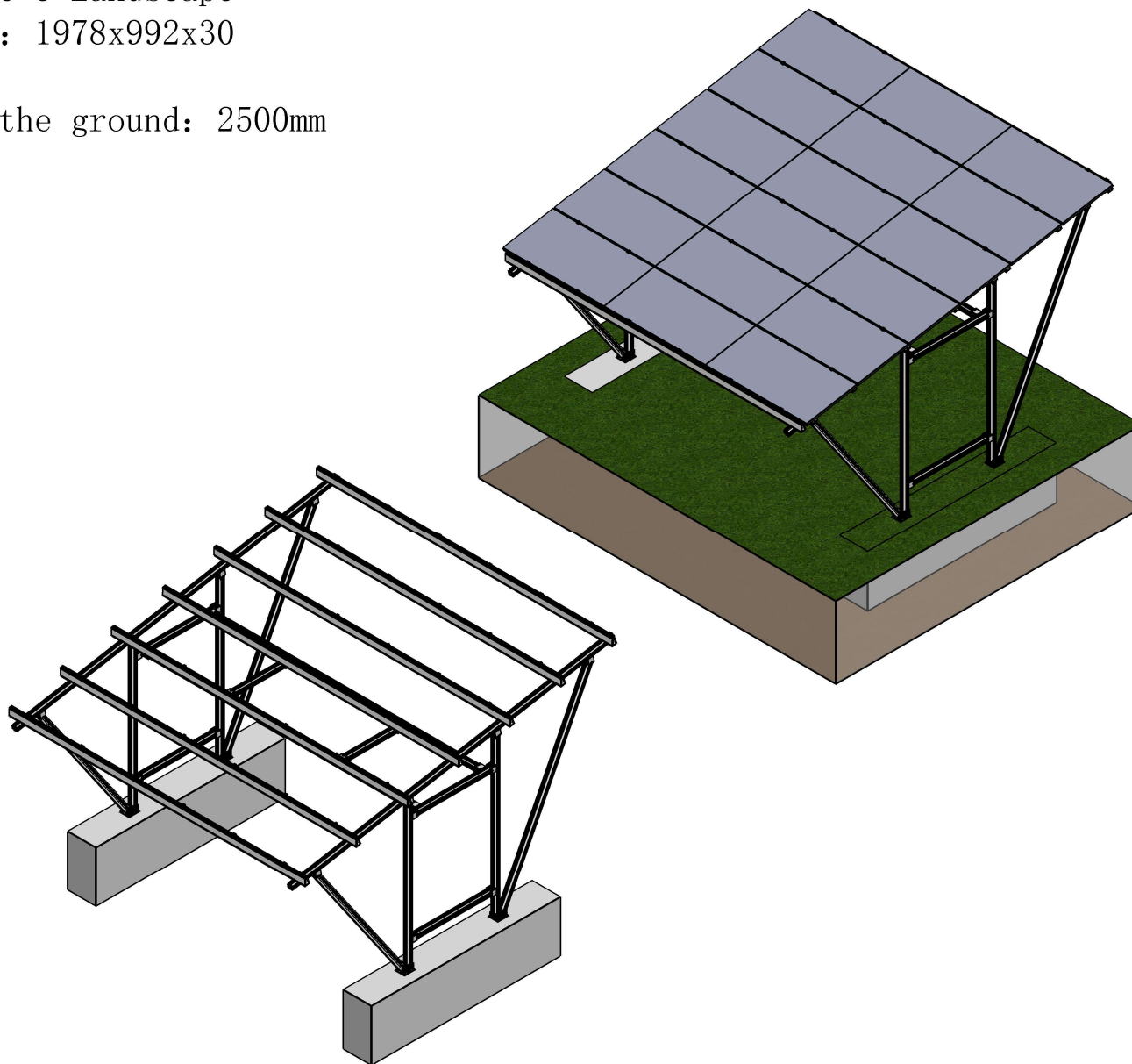
Description:

Arranged: 6*3 Landscape

panel size: 1978x992x30

Angle: 10°

Height of the ground: 2500mm



建设单位 Contracter		
工程名称 Eng Name		
工程编号 Eng NO		
项目名称 Proj Name		
项目编号 Proj NO	21314-K628	
图纸名称 Dwg Title	铝支架6x3- 10° 横放-离地2500	
图号 Dwg NO		
	签名 Sign	日期 Date
设计 Designed by	Jin	211026
核 对 Checked by		
审 核 Reviewed by		
批 准 Approved by		
工程负责 Eng Leader		
项目负责 Porj Leader		

共 页 第 页 Total Page	比例 Scale	
修改版次 Rev	单位 Unit	MM

执行专业章

Practifioners Dedicated Seal

未盖出图专用章无效

Invalid without Drawing Release Seal

NO.	ARTICLE	RE	QTY/PC
1	Beam and Post		2
2	Rail	L=5800	7
3	Rail Fixture		28
4	Mid Clamp		30
5	End Clamp		12
6	Panel		18
7	Concrete		2
8	Beam Splice		2
9	Beam Connector		8
10	Connecting Tube	L=1120	2
11	Pull	L=5240	2



維旺光电科技
VG Solar INTERNATIONAL CO.,LTD.

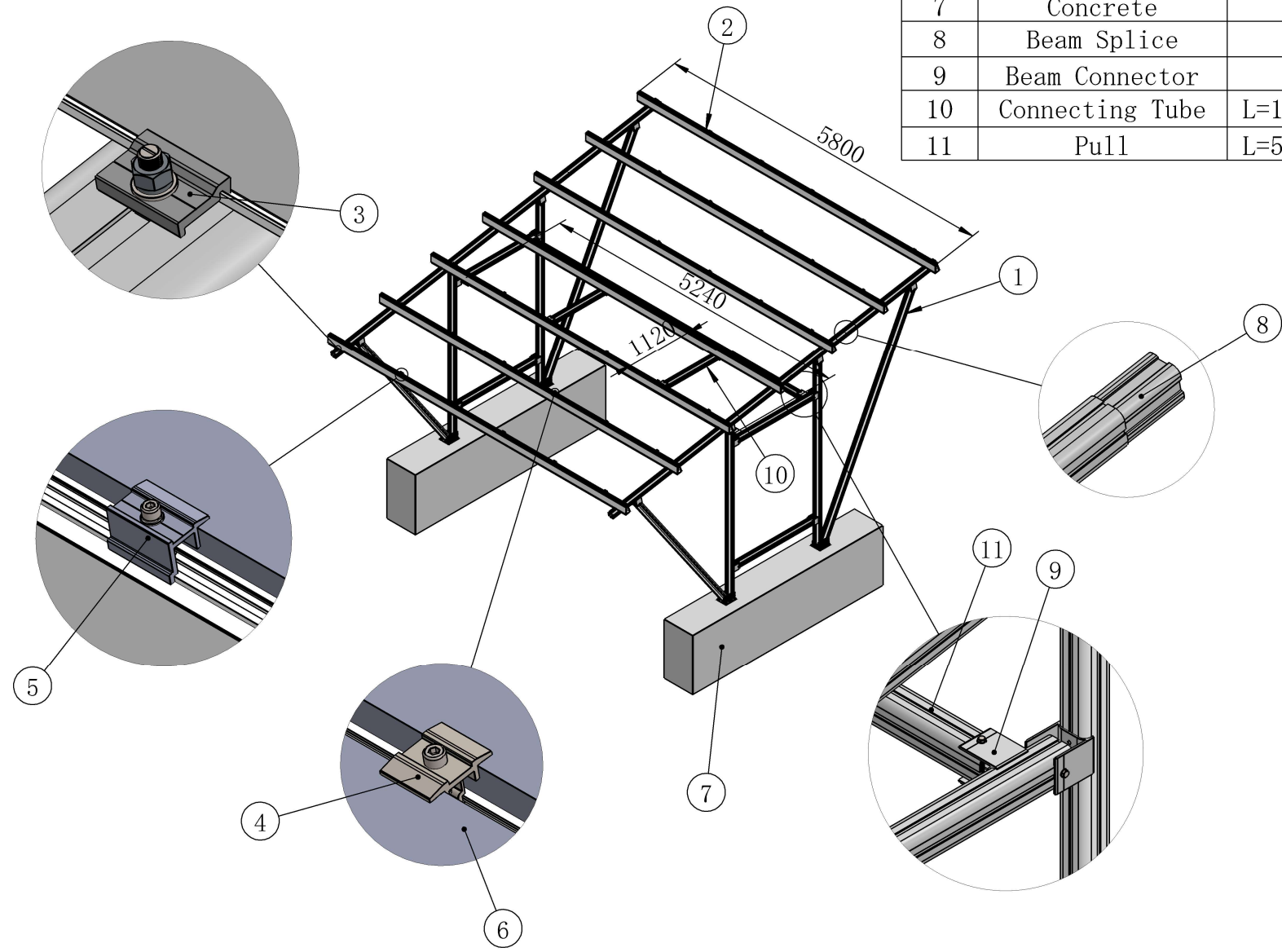
建设单位 Contracter	
工程名称 Eng Name	
工程编号 Eng NO	
项目名称 Proj Name	
项目编号 Proj NO	21314-K628
图纸名称 Dwg Title	铝支架6x3- 10° 横放-离地2500
图号 Dwg NO	

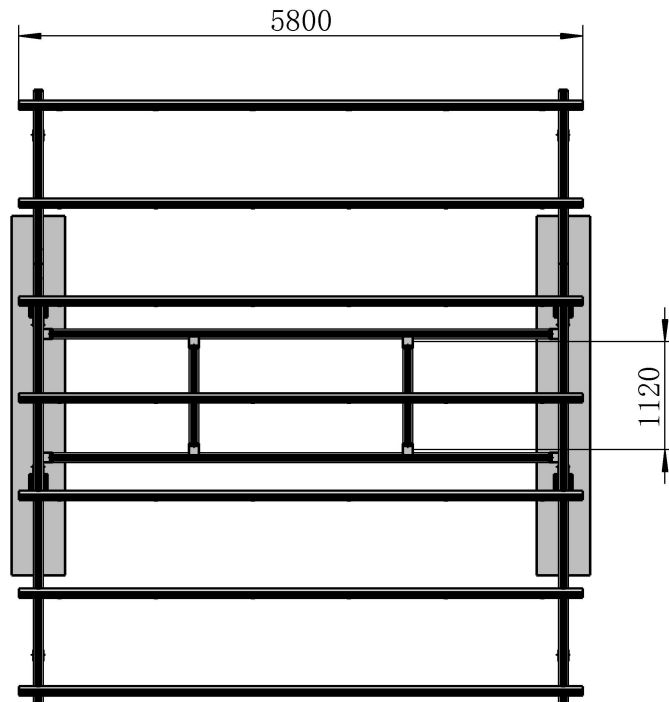
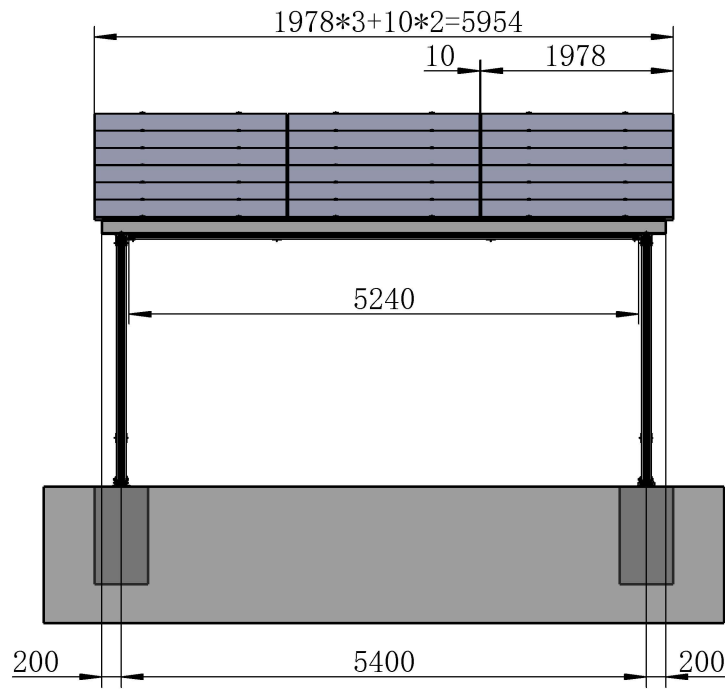
	签名 Sign	日期 Date
设计 Designed by	Jin	211026
核对 Checked by		
审核 Reviewed by		
批准 Approved by		
工程负责 Eng Leader		
项目负责 Porj Leader		

共页 第页 Total Page	比例 Scale	
修改版次 Rev	单位 Unit	MM

执行专业章
Practifioners Dedicated Seal

未盖出图专用章无效
Invalid without Drawing Release Seal



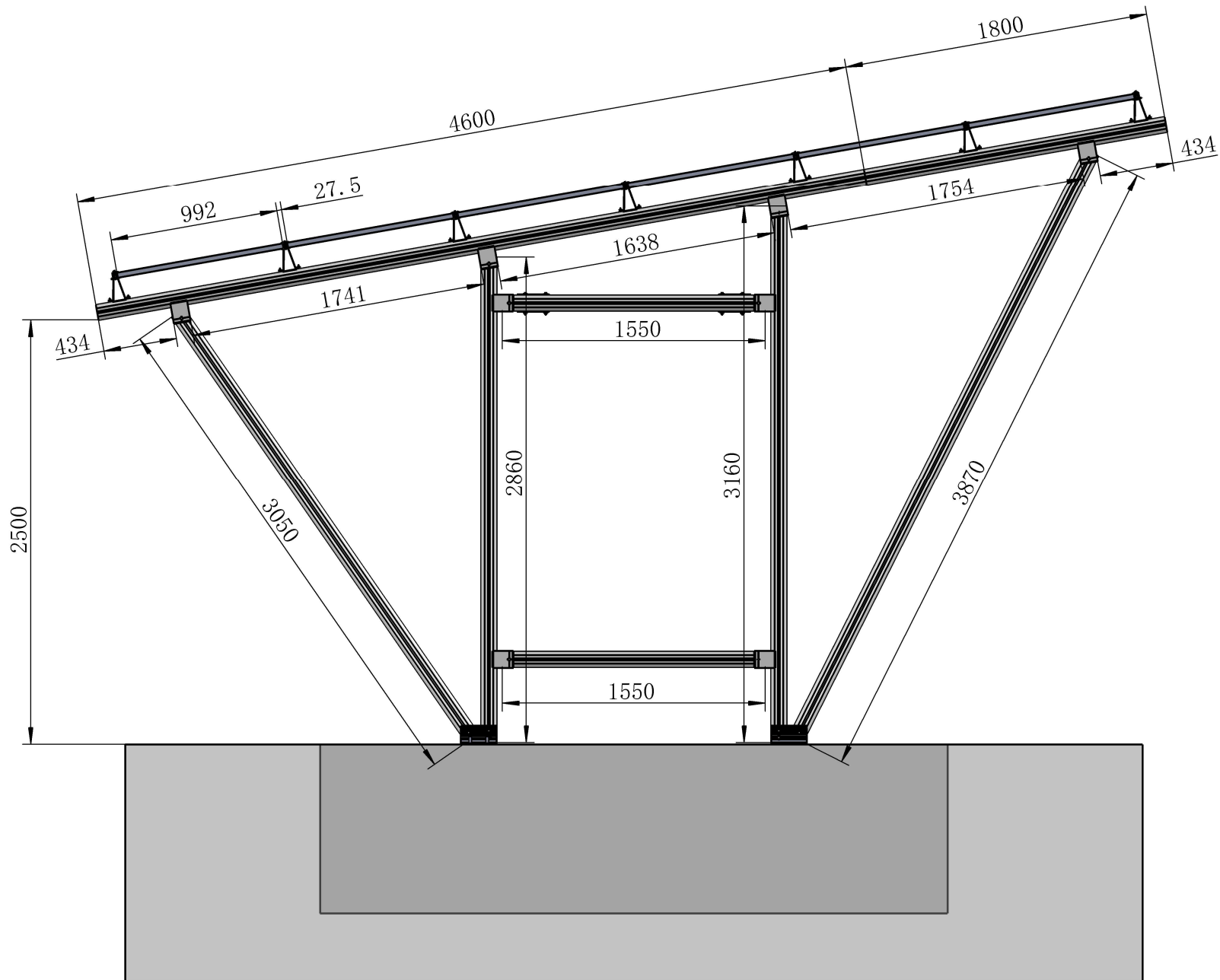


建设单位 Contracter		
工程名称 Eng Name		
工程编号 Eng NO		
项目名称 Proj Name		
项目编号 Proj NO	21314-K628	
图纸名称 Dwg Title	铝支架6x3- 10° 横放-离地2500	
图号 Dwg NO		
	签名 Sign	日期 Date
设计 Designed by	Jin	211026
核对 Checked by		
审核 Reviewed by		
批准 Approved by		
工程负责 Eng Leader		
项目负责 Porj Leader		

共页 第页 Total Page	比例 Scale	
修改版次 Rev	单位 Unit	MM

执行专业章
Practitioners Dedicated Seal

未盖出图专用章无效
Invalid without Drawing Release Seal



建设单位 Contracter		
工程名称 Eng Name		
工程编号 Eng NO		
项目名称 Proj Name		
项目编号 Proj NO	21314-K628	
图纸名称 Dwg Title	铝支架6x3- 10° 横放-离地2500	
图号 Dwg NO		
	签名 Sign	日期 Date
设计 Designed by	Jin	211026
核 对 Checked by		
审 核 Reviewed by		
批 准 Approved by		
工程负责 Eng Leader		
项目负责 Porj Leader		
共 页 第 页 Total Page	比例 Scale	
修改版次 Rev	单 位 Unit	MM

执行专业章

Practifioners Dedicated Seal

未盖出图专用章无效

Invalid without Drawing Release Seal